



WEWO
europe

Handelsweg 42
7451 PJ Holten
Nederland

tel +31 (0)548 538370
e-mail info@wewo.nl
internet www.wewo.nl

Total Facility



Postzakhouder open

Productblad

Verkoop & informatie

 +31 (0)548 538370

 verkoop@wewo.nl



WEWO
europe

Handelsweg 42
7451 PJ Holten
Nederland

tel +31 (0)548 538370
e-mail info@wewo.nl
internet www.wewo.nl

Total Facility



Postzakhouder open



Postzakhouder 'enkel'



Robuust frame

Technische specificaties

- Afmetingen: diverse afmetingen mogelijk
- Geschikt voor 1,2 of 3 postzakken
- Materiaal: plaatstaal
- Voorzien van 4 geremde zwenkwielen
- Kleur: Poedercoaten in gewenste RAL-kleur



Postzak



Postzak eenvoudig ophangbaar



WEWO
europe

Handelsweg 42
7451 PJ Holten
Nederland

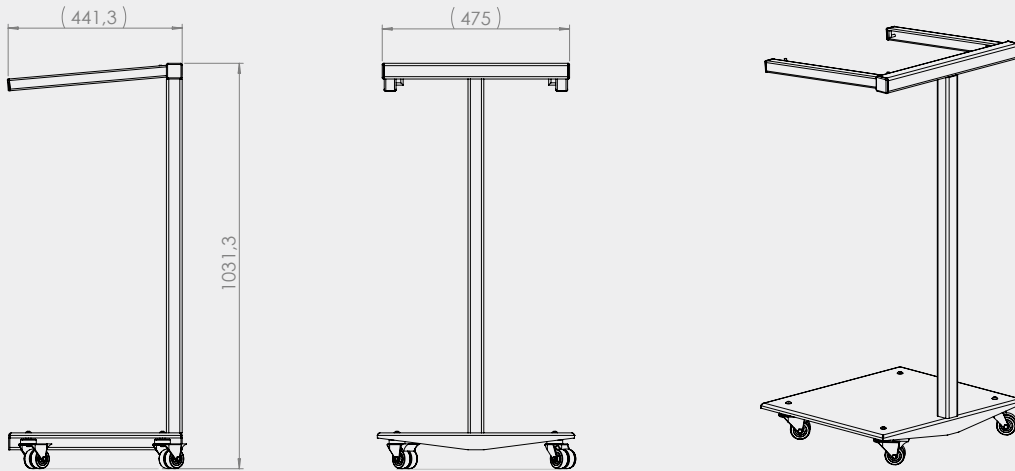
tel +31 (0)548 538370
e-mail info@wewo.nl
internet www.wewo.nl

Total Facility

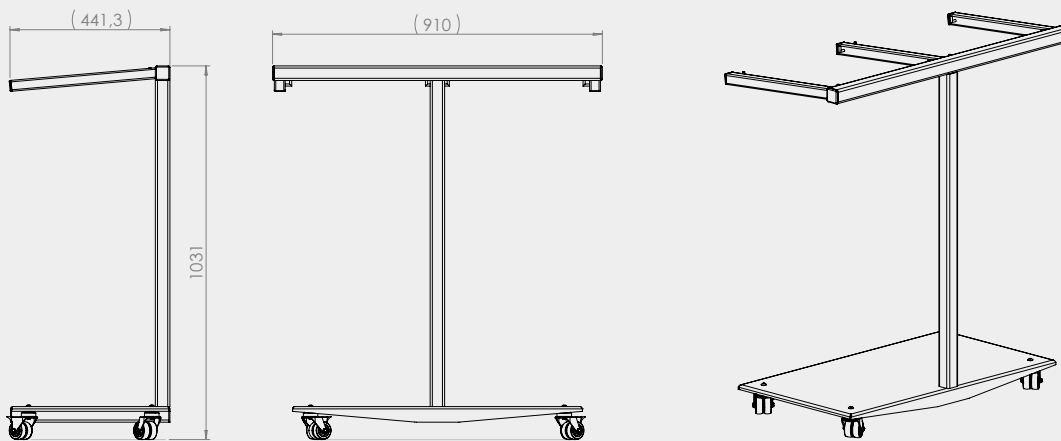
Postzakhouter open

Technische tekening

Postzakhouter 1 postzak



Postzakhouter 2 postzakken



Postzakhouter 3 postzakken

